

Przebudowa ulicy Marii Konopnickiej w Mrągowie wraz z odwodnieniem i oświetleniem terenu

STADIUM:	PROJEKT WYKONAWCZY		
RODZAJ OPRACOWANIA :	Sieć kanalizacji deszczowej, przebudowa sieci wodociągowej i kanalizacji sanitarnej		
ADRES:	m. Mrągowo, ul. Marii Konopnickiej		
DZIAŁKI OBJĘTE INWESTYCJĄ:	Działki nr: 120/3, obręb 0004; 1/4, 18, 34/5 obręb 0005, jednostka ewidencyjna 281001_1		
INWESTOR:	Gmina Miasto Mrągowo ul. Królewiecka 60A 11-700 Mrągowo		
KATEGORIA OBIEKTU BUD.:	IV, XXV, XXVI		
ZESPÓŁ AUTORSKI:			PODPIS:
BRANŻA SANITARNA	Projektant	mgr inż. Bartosz Szewczyk upr. nr WAM/0023/POOS/08	
	Sprawdzający	mgr inż. Grzegorz Jakub Kowalewski upr. nr WAM/0022/POOS/08	

marzec 2018

JEDNOSTKA PROJEKTOWA: BPT Sp. z o.o. ul. Trylińskiego 14 lok. 8, 10-683 Olsztyn e-mail: biuro@bpt.net.pl	
---	--

SPIS ZAWARTOŚCI

A. CZĘŚĆ OPISOWA

1. Podstawa opracowania.....	3
2. Przedmiot opracowania	3
3. Kody robót.....	3
4. Obszar oddziaływania inwestycji	3
5. Dane ogólne	4
6. Oddziaływanie inwestycji na środowisko.....	4
7. STAN ISTNIEJĄCY	4
8. ZAŁOŻENIA PROJEKTOWE	4
9. OPIS WYKONAWCZY	5
10. Roboty ziemne.....	12
11. Uwagi końcowe	13

B. CZĘŚĆ RYSUNKOWA

Rys. 1.0	Plan orientacyjny	
Rys. 2.0	Projekt zagospodarowania terenu	1:500
Rys. 3.0	Profil sieci kanalizacji deszczowej	1:100/500
Rys. 4.0	Profil sieci kanalizacji sanitarnej	1:100/500
Rys. 5.1-5.2	Profil sieci wodociągowej	1:100/500
Rys. 6.1-6.3	Szczegóły rysunkowe	

A. CZĘŚĆ OPISOWA

PROJEKTU KANALIZACJI DESZCZOWEJ I PRZEBUDOWY SIECI WODOCIĄGOWEJ I KANALIZACJI SANITARNEJ W UL. KONOPNICKIEJ W MRAĞOWIE

1. PODSTAWA OPRACOWANIA

- Umowa z Inwestorem
- Warunki techniczne ZWiK Sp. z o.o. w Mrağowie znak ZWiK-3450-[017] z dn. 01.09.2017 r.
- Obowiązujące normy i przepisy
- Wizja w terenie

2. PRZEDMIOT OPRACOWANIA

Przedmiotem opracowania jest projekt budowy sieci kanalizacji deszczowej odprowadzającej wody z terenów utwardzonych pasa drogowego ul. Konopnickiej w Mrağowie oraz przebudowy sieci wodociągowej i kanalizacji sanitarnej wraz z uzbrojeniem, a także wykonanie zabezpieczenia i regulacji istniejących elementów sieci wod-kan nie przewidzianych do przebudowy.

3. KODY ROBÓT

45000000-7 Roboty budowlane

45100000-8 Przygotowanie terenu pod budowę

45111200-0 Roboty w zakresie przygotowania terenu pod budowę i roboty ziemne

45231300-8 Roboty budowlane w zakresie budowy wodociągów i rurociągów do odprowadzania ścieków

45232130-2 Roboty budowlane w zakresie rurociągów do odprowadzania wody burzowej

4. OBSZAR ODDZIAŁYWANIA INWESTYCJI

Projektowana inwestycja swoim zasięgiem oddziaływania dotyczyć będzie tylko działek przez, które będzie przebiegać.

Największe oddziaływanie inwestycji na powyższe działki będzie miało miejsce przy budowie projektowanej kanalizacji i przebudowie sieci wodociągowej oraz kanalizacji sanitarnej. Przy eksploatacji oddziaływanie będzie znikome i nieuciążliwe dla właścicieli ww. nieruchomości.

Obszar oddziaływania określono zgodnie z następującymi aktami prawnymi:

- Normą PN-EN 752-1 do 7, Zewnętrzne systemy kanalizacyjne (PKN 2000- 2002)
- Ustawą z dnia 16 stycznia 2015 r. w sprawie ogłoszenia jednolitego tekstu ustawy o zbiorowym zaopatrzeniu w wodę i zbiorowym odprowadzaniu ścieków (Dz. U. z 2015 r. poz. 139, 1893)
- Ustawą z dnia 21 marca 1985 r. o drogach publicznych (Dz. U. z 2015 r. poz. 460, 774, 870, 1336, 1830, 1890, 2281)
- Ustawą z dn. 03.10.20108 r. o udostępnianiu informacji o środowisku i jego ochronie, udziale społeczeństwa w ochronie środowiska oraz o ocenach oddziaływania na środowisko (Dz. U. 2016.353 j.t. ze zm.)
- Rozporządzeniem Rady Ministrów z dnia 9 listopada 2010 r. w sprawie przedsięwzięć mogących znacząco oddziaływać na środowisko (Dz. U. 2016.71 j.t.)

5. DANE OGÓLNE

Obszar, na którym zlokalizowane będą sieci nie jest wpisany do rejestru zabytków i nie podlega ochronie.

Działki nie znajdują się w granicach terenu górniczego.

6. ODDZIAŁYWANIE INWESTYCJI NA ŚRODOWISKO

Wykonanie szczelnej kanalizacji deszczowej oraz sieci wodociągowej i kanalizacji sanitarnej nie ma negatywnego wpływu na środowisko.

Użytkowanie urządzeń nie spowoduje zatem przekroczenia żadnego z parametrów dopuszczalnego poziomu szkodliwych lub uciążliwych oddziaływań na środowisko – wręcz przeciwnie spowoduje ich zmniejszenie.

Inwestycja nie stanowi również źródła uciążliwych lub szkodliwych odpadów, nie powoduje nieodwracalnych zmian w środowisku przyrodniczym w obrębie zajmowanej działki. Nie pogarsza również warunków użytkowania terenów sąsiadujących, nie powoduje przekroczenia dopuszczalnego poziomu hałasu, wibracji o natężeniu oddziałującym szkodliwie na środowisko, zdrowie ludzi, otaczające obiekty budowlane. Nie powoduje również powstawania promieniowania niejonizującego, emisji substancji zanieczyszczających powietrze atmosferyczne lub nieprzyjemnych zapachów.

7. STAN ISTNIEJĄCY

W obrębie inwestycji znajdują się na nim następujące sieci uzbrojenia terenu:

- kanalizacja sanitarna
- kanalizacja deszczowa
- sieć wodociągowa
- linie elektroenergetyczne
- linie teletechniczne
- sieci gazowe

8. ZAŁOŻENIA PROJEKTOWE

Zgodnie z wydanymi warunkami technicznymi przewidziano:

- wykonanie kolektora kanalizacji deszczowej od ul. Piotra Sobczyńskiego do ul. Skłodowskiej z podłączeniem wpustów deszczowych i odprowadzeniem do studni istniejącej na kanale kd250 o rzędnych 151,08/149,67
- przebudowę sieci wodociągowej istniejącej na odcinku od ul. Piotra Sobczyńskiego do ul. Skłodowskiej wraz z wykonaniem spięcia sieci istniejących w obydwu ulicach i przełączeniem przyłączy na granicy pasa drogowego
- przebudowę sieci kanalizacji sanitarnej w śladzie istniejącym wraz z przełączeniem dwóch przyłączy do granicy pasa drogowego z odprowadzeniem do studni istniejącej o rzędnych 151,26/147,66

W ramach inwestycji prowadzonej przez Polską Spółkę Gazownictwa Sp. z o.o. Oddział Zakład Gazowniczy w Olsztynie przebudowana zostanie również sieć gazowa wraz z przyłączami do budynków. Trasy poszczególnych sieci zostały wzajemnie skoordynowane.

9. OPIS WYKONAWCZY

9.1 Roboty ziemne, budowle i kolizje

1. Wykopy należy wykonać mechanicznie w szalunkach systemowych lub ściankach szczelnych, zgodnie z normami: PN-B-06050:1999 i PN-EN 1610
2. Szerokość wykopu umocnionego zgodnie z PN-EN 1610
3. Zabezpieczenie ścian wykopów zgodnie z normą PN-68/B-06050 i warunkami B.H.P.
4. Zachować szczególną ostrożność na istniejące podziemne i nadziemne uzbrojenia.
5. Oprócz naniesionych sieci uzbrojenia terenu może wystąpić także uzbrojenie podziemne nie zinwentaryzowane.

Uwagi dodatkowe

- Przed przystąpieniem do robót ziemnych należy zawiadomić zainteresowane instytucje i użytkowników o terminie rozpoczęcia robót, których urządzenia kolidują z trasami rurociągów.
- Przy budowie rurociągów stosować się do uwag zawartych w uzgodnieniach z użytkownikami uzbrojenia.
- Zachować szczególną ostrożność przy zbliżeniach z kablami telefonicznymi i energetycznymi. Wszystkie roboty w bezpośredniej strefie kabli wykonać ręcznie.
- Przed rozpoczęciem wykopów trasa rurociągów w terenie winna być geodezyjnie odtworzona. Przed zasypaniem wykopów należy wykonać inwentaryzację trasy i rzędnych ułożenia rurociągów.
- Istniejące lokalne systemy melioracyjne lub opaski odwadniające należy doprowadzić do stanu pierwotnego w przypadku ich uszkodzenia.
- Po zakończeniu robót ziemnych należy naprawić uszkodzone nawierzchnie do stanu pierwotnego,
- Wszelkie napotkane nie zinwentaryzowane rurociągi lub kable traktować jako czynne powiadamiając o ich odkryciu ewentualnych użytkowników i uzgodnić z nimi sposób zabezpieczenia lub likwidacji.

9.2. Kanalizacja deszczowa i kanalizacja sanitarna

9.2.1 Metodologia obliczeń

Objętość wód opadowych określono na podstawie wzoru (metoda deszczu miarodajnego):

$$Q_{\max} = \sum F_i \cdot q \cdot \psi_i \cdot \varphi \text{ [dm}^3/\text{s]}$$

gdzie: F_i – powierzchnia zlewni [ha]

q – natężenie deszczu nawalnego [dm³/s·ha] = 180 l/s

ψ_i – współczynnik spływu powierzchniowego dla danej nawierzchni zlewni,

φ – współczynnik opóźnienia spływu

ψ – współczynnik spływu powierzchniowego

- współczynniki spływów dla terenów zieleni parkowej i działkowej: $\psi = 0,1$
- współczynniki spływów dla terenów utwardzonych: $\psi = 0,95$

φ – współczynnik opóźnienia spływu

Współczynnik ten uwzględnia kształt i nachylenie zlewni i charakteryzuje retencję kanałową. Wartość współczynnika obliczono w oparciu o poniższy wzór uwzględniając równomierny kształt zlewni i jej umiarkowane nachylenie. Dla zlewni o $F \leq 1$ ha współczynnik $\varphi = 1,0$. Wartość $n = 4 \div 8$.

$$\varphi = \frac{1}{F^{1/n}}$$

Przepływ nominalny Q_{nom} powstały przy natężeniu deszczu miarodajnego $q_m = 15 \text{ dm}^3/\text{sha}$:

$$Q_{nom} = F_z \cdot q_m \cdot \psi \text{ [dm}^3/\text{s]}$$

F_z – powierzchnia zredukowana

Przepływ godzinowy maksymalny Q_{hmax} obliczamy przyjmując czas trwania deszczu nawalnego 15 minut i 45 minut deszczu miarodajnego:

$$Q_{hmax} = (Q_{max} \cdot 15 \cdot 60 + Q_{nom} \cdot 45 \cdot 60) / 1000 \text{ [m}^3/\text{h]}$$

Przepływ dobowy średni $Q_{\text{śrdob}}$ obliczamy dzieląc odpływ roczny maksymalny przez 365 dni:

$$Q_{\text{ś}} = Q_{\text{roczne max}} / 365 \text{ [m}^3/\text{d]}$$

Przepływ maksymalny roczny $Q_{\text{roczne max}}$ obliczamy, sumując powierzchnię zredukowaną i mnożymy ją przez sumę opadów rocznych z wielolecia tj. 595 mm:

$$Q_{\text{roczne max}} = \sum F_z \cdot 10000 \cdot 595 / 1000 \text{ [m}^3/\text{rok]}$$

Objętość deszczu przy założonym czasie trwania deszczu nawalnego 15 minut obliczamy:

$$Q_{15\text{-minut}} = Q_{max} \cdot 15 \cdot 60 / 1000 \text{ [m}^3]$$

Przepływ maksymalny	Q_{max}	q	F	ψ
	l/s	l/s*ha	ha	
Nawierzchnie utwardzone - jezdnia i chodniki	17,1	180	0,100	0,95
Nawierzchnie utwardzone - terenów przyległych	7,7	180	0,050	0,85
	24,8		0,150	
Przepływ nominalny	Q_{nom}	q	F	ψ
	l/s	l/s*ha	ha	
Nawierzchnie utwardzone - jezdnia i chodniki	1,4	15	0,100	0,95
Nawierzchnie utwardzone - terenów przyległych	0,6	15	0,050	0,85
	2,1		0,150	
Przepływ maksymalny godzinowy	m^3/h	89,1		
Przepływ maksymalny roczny	m^3/rok	915,0		
Przepływ dobowy średni	m^3/d	6,5		

9.2.2 Określenie jakości ścieków

Ścieki opadowe odprowadzone do odbiornika muszą spełniać warunki określone w Rozporządzeniu Ministra Środowiska z dnia 18.11.2014 r. (Dz. U. z 2014 poz. 1800) w sprawie warunków, jakie należy spełnić przy wprowadzeniu ścieków do wód lub do ziemi oraz w sprawie substancji szczególnie szkodliwych dla środowiska wodnego.

Normy wynoszą:

- zawiesina ogólna $\leq 100 \text{ mg /dm}^3$
- węglowodory ropopochodne $\leq 15 \text{ mg /dm}^3$

W aktualnie obowiązujących przepisach nie normuje się ilości substancji ekstrahujących się eterem naftowym, lecz stężenie węglowodorów ropopochodnych, dla których z kolei nie opracowano jeszcze obowiązujących metod prognozowania.

Ze względu na swobodę, którą norma PN-S-02204:1997 daje projektantom w zakresie kwestii obliczeń ekologicznych – przyjęto, iż stężenie węglowodorów ropopochodnych w stosunku do prognozowanej ilości SEEN nie przekroczy proporcji jak niżej:

$$\text{Ropopochodne: SEEN} \leq 15:50$$

Wartości węglowodorów ropopochodnych w spływach opadowych nie przekroczą (przyjęto zgodnie z Tablicą nr 6 normy PN-S-02204:1997 dla natężenia ruchu ok. 1 tyś. pojazdów na dobę):

- $[15/50] \times 25,6 = 7,7 \text{ mg} < 15,0 \text{ mg}$

A więc spełniają wymogi stawiane ściekom wprowadzanym do środowiska. Zastosowanie poduszek sorpcyjnych ma na celu jedynie zabezpieczenie odbiornika w wypadku awarii (wypadki komunikacyjne, niekontrolowane wycieki z dużych pojazdów przewożących paliwa itp.) w związku z czym nie ma konieczności wykonywania dodatkowych analiz ich skuteczności oczyszczania.

Prognozowaną jakość wód opadowych w punkcie zrzutu do środowiska oszacowano kontynuując obliczenia dla stężenia zawiesin ogólnych w wodach opadowych z uwzględnieniem sumarycznej efektywności podczyszczania na urządzeniach.

Całkowity efekt podczyszczający będzie wynikiem sumy efektów cząstkowych uzyskanych na wszystkich zastosowanych urządzeniach. Łączna (minimalna) efektywność usuwania zawiesin przy zastosowaniu dwóch i większej licznie urządzeń podczyszczających oblicza się z następującego wzoru:

$$\eta_{\text{zog}} \geq 1 - (1-\eta_1) \times (1-\eta_2) \times (1-\eta_3) \dots \times (1-\eta_n)$$

Mając na uwadze założone następujące efekty usuwania zawiesin na urządzeniach:

- wpusty uliczne $\eta = 30\%$,
- część osadnikowa w studziencie wpadowej $\eta = 40\%$,

Zatem skuteczność systemu oczyszczającego przedstawia;

$$\eta_w = 1 - (1-30\%) \times (1-40\%) = 58\%$$

Prognoza wielkość stężeń zawiesiny ogólnej w wodach deszczowych odprowadzanych z drogi:

Stężenie zawiesiny ogólnej w spływach z jezdni [mg/dm ³]	64
Łączna skuteczność podczyszczania w istniejących obiektach [%]	58%
Stężenie zawiesiny ogólnej w wodach odprowadzanych do odbiornika [mg/dm ³]	27,0

Jakość wód opadowych oszacowana metodami prognostycznymi wykazuje, że są spełnione warunki odprowadzania wód opadowych do odbiornika.

9.2.3 Opis materiałów

Projektuje się kolektory i przyłącza kanalizacji deszczowej i sanitarnej z rur PVC litych o sztywności obwodowej SN8 o średnicy Ø200-Ø250 mm łączonych poprzez kielichy z uszczelką wargową. Średnice rur zostały dobrane w zależności od spadków i zakładanych przepływów przy założeniu konieczności zachowania prędkości samooczyszczania w kanałach. Ze względu na panujące warunki hydrogeologiczne należy bezwzględnie przestrzegać zaleceń producenta przewodów oraz zasad wykonywania podsypki i obsypki kanałów.

Kanały uzbroić w studzienki rewizyjne z prefabrykowanych kręgów betonowych wykonane w oparciu o normę PN-EN 1917:2004 posadowione na podbudowie z wilgotnego betonu C12/15 o grubości 20 cm z kinetami kierunkowymi. W jezdni montować pierścienie odciążające, włązy żeliwne, ryglowane, antykradzieżowe typu ciężkiego 40T z logiem miasta Mrągowa, poza jezdnią bez pierścieni odciążających, włązy żeliwne 25T usytuowane równo z powierzchnią terenu (drogi, chodnika lub pasa zieleni). W studniach kinety kierunkowe profilowane fabrycznie. Dno studzienki monolityczne. Kręgi betonowe stosować o wysokości 100, 50 i 25 cm – połączenie elementów za pomocą uszczelek gumowych. Należy stosować kręgi betonowe z fabrycznie zamontowanymi stopniami włączowymi – stopnie muszą być zamontowane mijankowo w dwóch rzędach. Górna powierzchnia stopnia powinna być pozioma i zabezpieczona przed poślizgiem.



Wzór włązu kanalizacyjnego – kanalizacja deszczowa (dla kanalizacji sanitarnej analogiczny ze zmienionym napisem)

Przejścia przewodów przez ścianki studni wykonać w tulejach systemowych szczelnych. Przejście przez ściankę studzienki powinno być na tyle elastyczne, aby była możliwa nierównomierność osiadania studzienki kanalizacyjnej i kanału.

Studzienki ściekowe wykonane jako betonowe (B50, W12, F150 o nasiąkliwości poniżej 4%) wpusty uliczne o średnicy Ø500 wykonać z pierścieniem odciążającym i osadnikiem głębokości 1,0 m. Stosować wpusty pełne klasy D400 oraz E600 – na wjazdach/zjazdach do zatok autobusowych na zawiasach o wysokości 15 cm. Nie dopuszcza się stosowania wpustów szkieletowych ani krawężnikowych. Wpust uliczny należy posadowić na fundamencie z betonu C12/15 gr. 10,0 cm.

Przejścia rur przez ściany studzienek wykonać za pomocą odpowiednich tulei szczelnych lub wkładek „in-situ” zapewniających szczelność całego systemu.

Zaleca się przeprowadzenie okresowej kontroli (dwa razy w roku) osadników wpustów deszczowych w celu ich opróżnienia z zanieczyszczeń stałych i piasku.

Próbę szczelności przewodów kanalizacyjnych przeprowadzić w oparciu o normę PN-EN 1610. Badanie szczelności przewodów oraz studzienek kanalizacyjnych powinno być prowadzone z użyciem powietrza lub wody. Zgodnie z normą PN-EN 1610 w przypadku występowania wody gruntowej powyżej wierzchu rury należy wykonać badanie szczelności na infiltrację.

9.3 Przebudowa sieci wodociągowej

9.3.1 Opis materiałów

Przebudowę sieci wodociągowej rozdzielczej zaprojektowano w pasie drogowym. Przyłącza zostaną przebudowane do granicy działek i połączone z przyłączem istniejącym z zastosowaniem odpowiednich kształtek.

Rury i kształtki

Do wykonania sieci stosować rury PE100 SDR 17 PN10 o połączeniach zgrzewanych. Przyłącza wykonać z rur PE100 SDR17 PN10 o połączeniach zgrzewanych. Połączenia z sieciami istniejącymi wykonać z zastosowaniem odpowiednich łączników.

Zasuwy

Na przewodach rozdzielczych z rur polietylenowych stosować bezgniazdowe (pełnoprzelotowe) zasuwę z kołnierzowe z żeliwa sferoidalnego (korpus i pokrywa) GGG-40.3 wg EN-GJS-400-18 (DIN 1563) lub GGG-50 wg EN-GJS-500-7 (DIN 1693), z zabezpieczeniem antykorozyjnym zewnętrznym i wewnętrznym epoksydowym, o ciśnieniu roboczym PN10 z trzpieniem ze stali nierdzewnej z wielokrotnym uszczelnieniem oraz z otworem na zawleczkę, klinem z żeliwa sferoidalnego klasy korpusu pokrytym całkowicie powłoką EPDM i trwałym oznaczeniem – producent, średnica, ciśnienie robocze, klasa żeliwa.

Zasuwę kołnierzowe łączyć z siecią z zastosowaniem łączników kołnierzowo-kielichowych z żeliwa sferoidalnego min. GGG 40 z pełnym zabezpieczeniem antykorozyjnym epoksydowym, z uszczelnieniami z gumy EPDM oraz owierceniem kołnierza PN10.

Obudowę trzpienia zasuw należy wykonać z PE lub PP, ze względu na lokalizację w pasie drogowym w wykonaniu teleskopowym.

Rodzaje zasuw i kształtek podano na planie sytuacyjnym na schematach węzłów.

Hydranty ppoż.

W celu zapewnienia wody do celów ppoż. zastosować hydranty podziemne DN80 o następujących parametrach:

- Hydrant musi posiadać świadectwo dopuszczenia
- korpus i elementy oporowe trzpieni wykonane z żeliwa sferoidalnego EN-GJS-400 lub EN-GJS-500
- wyrób wyposażony w element samoodwadniającego.
- powierzchnie zewnętrzne zabezpieczone antykorozyjnie farbą epoksydową o minimalnej grubości 250 mikronów wraz z dodatkową powłoką na części nadziemnej korpusów zabezpieczającą przed działaniami promieni UV powierzchnie wewnętrzne emaliowane.
- ciśnienie robocze PN 16.
- tuleja uszczelniająca tłok wykonana z mosiądzu utwardzonego powierzchniowo lub ze stali nierdzewnej.
- nakrętka i uszczelnienie wykonane z mosiądzu lub ze stali nierdzewnej
- elementy gumowe wykonane z NBR lub EPDM.
- wydajność – co najmniej 36 m³/h.
- odwodnienie powinno działać tylko przy pełnym zamknięciu hydrantu, w położeniach pośrednich i przy otwarciu odwodnienie powinno być szczelne,
- zamknięcie przepływu wody w hydrancie musi odbywać się poprzez wyżej wymieniony tłok lub grzybek uszczelniający, który blokuje przepływ w tulei (gnieździe), wykonany z mosiądzu utwardzonego powierzchniowo całkowicie zawulkanizowane. Niedopuszczalne są rozwiązania, gdzie gumowy tłok (grzybek) zamyka przepływ w nieobrobionym odlewie korpusu hydrantu.

Hydranty posadzić na kolanach kołnierzych ze stopką z żeliwa sferoidalnego min. GGG40 z zabezpieczeniem antykorozyjnym wewnętrznym i zewnętrznym z powłok epoksydowych oraz owierceniem kołnierza PN10. Hydranty montować zgodnie z kartą katalogową. Odwodnienia hydrantów obudować dedykowanymi osłonami/otulinami podziemnej części hydrantu o korpusach z tworzy sztucznych osłoniętymi włókniną ochronną, zapewniającymi prawidłowe opróżnienie hydrantu, sprawne rozsączenie wody w gruncie oraz chroniący system odwodnienia przed zarastaniem i zatykaniem. Dookoła osłony/otuliny w gruntach spoistych wykonać obsypkę z gruntu sypkiego, mineralnego o granulacji 4-16 mm o wymiarach uwzględniających pojemność kolumny.

Przyłącza wodociągowe

Przyłącza wykonać z rur PE100 SDR17 PN10 o połączeniach zgrzewanych. Połączenia z sieciami istniejącymi wykonać z zastosowaniem odpowiednich łączników.

Na odejściu przyłącza zastosować nawiertkę typu NWZ/PE PN16 z zasuwą domową o parametrach jak dla zasuw sieciowych.

Połączenia z przyłączami PE wykonać jako zgrzewane (elektrooporowo lub doczołowo). Natomiast z pozostałymi (PVC-U, żeliwnymi, stalowymi) z zastosowaniem kształtek dedykowanych czyli mufy elektrooporowej z gwintem zewnętrznym i uniwersalnej złączki zaciskowej żeliwnej do rur stalowych/ocynkowanych z gwintem wewnętrznym lub

mufy elektrooporowej z gwintem wewnętrznym i uniwersalnej złączki zaciskowej żeliwnej do rur stalowych/ocynkowanych z gwintem zewnętrznym.

Wszystkie materiały do budowy sieci wodociągowej muszą posiadać atest PZH dopuszczający do kontaktu z wodą pitną, a hydranty dodatkowo certyfikat zgodności wydany przez Centrum Naukowo-Badawcze Ochrony Przeciwpożarowej.

9.3.2 Próba szczelności

Przed rozpoczęciem próby szczelności przewód wodociągowy należy napęlić wodą i odpowietrzyć. Próbę szczelności należy przeprowadzić przy temperaturze powietrza nie niższej niż +1°C. Ciśnienie próbne nie może być niższe niż 10 bar. Odcinek można uznać za szczelny, jeżeli przy zamkniętym dopływie wody pod ciśnieniem próbnym w czasie 30 minut nie będzie spadku ciśnienia.

Po zakończeniu budowy przewodu i pozytywnych próbach szczelności należy wykonać jego płukania, używając do tego celu wody. Prędkość przepływu czystej wody powinna być tak dobrana, aby mogła wypłukać wszystkie zanieczyszczenia mechaniczne z przewodu. Przewody można uznać za dostatecznie wypłukane, jeżeli wypływająca z niego woda będzie przezroczysta i bezbarwna.

Przewody wodociągowe wody pitnej należy poddać dezynfekcji za pomocą roztworów wodnych wapna chlorowanego lub roztworu podchlorynu sodu. Czas trwania dezynfekcji powinien wynieść 24 godziny. Po usunięciu wody zawierającej związki chloru należy przeprowadzić ponowne płukanie. Dopuszcza się rezygnację z dezynfekcji przewodu, jeżeli wyniki badań bakteriologicznych, wykonanych po płukaniu przewodu, wykażą, że pobrana próbka wody spełnia wymagania dla wody do picia i na potrzeby gospodarcze.

9.3.3 Bloki podporowe

Pod armaturą wodociągową posadowioną bezpośrednio w gruncie oraz w węzłach, w których zastosowano materiał o różnym ciężarze (połączenia PE/stal/żeliwo) zastosować prefabrykowane bloki podporowe betonowe z betonu klasy min. C12/15 zgodnie z wymaganiami producenta.

Skrzynki uliczne montować na płytach podkładowych z betonu klasy min. C12/15 lub z cegły klinkierowej.

W terenie utwardzonym pokrywy skrzynek wodociągowych należy zlicować z powierzchnią ich niwelety, natomiast w terenie nieutwardzonym skrzyнки obłożyć prefabrykowanymi betonowymi pierścieniami.

9.3.4 Oznakowanie trasy

Nad przewodem wodociągowym na wysokości 30 cm nad sklepieniem przewodu ułożyć taśmę ostrzegawczo-lokalizacyjną koloru niebieskiego (taśma z wkładką metalową).

Taśmę układać w sposób umożliwiający podłączenie urządzeń do trasowania sieci wyprowadzając po przedłużaczu trzpienia do skrzynki ulicznej zasuw.

Armaturę wodociągową oznaczyć tablicami orientacyjnymi ze stali nierdzewnej z wybitymi cyframi określającymi odległości i średnicę. Oznakowanie ma być zgodne z normą PN-B-09700:1986P.

Do lokalizacji armatury zaporowej, odpowietrzającej, odwadniającej stosować tablice koloru białego z cyframi, literami i układem współrzędnych oraz obrzeżem w kolorze niebieskim.

Tabliczki w węzłach W1 i W16 montować na słupkach oznaczeniowych betonowych lokalizowanych w widocznych miejscach nie kolidujących z ruchem pieszych i pojazdów. Pozostałe tabliczki zamontować na ogrodzeniach.

Słupki oznaczeniowe powinny być wykonane z betonu klasy min. C12/15 o szerokości nie mniejszej niż szerokość tabliczek orientacyjnych z wgłębieniami do ich montażu na trzech płaszczyznach, wysokości całkowitej min. 120 cm (część podziemna min. 50 cm, część nadziemna max. 70 cm).

Część nadziemną słupków znacznikowych armatury zaporowej, odpowietrzającej, odwadniającej malować na kolor biało-niebieski farbami do betonu (40 cm od góry kolorem niebieskim, pozostałą kolorem białym).

Dopuszcza się montaż na jednym słupku oznaczeniowym do trzech tablic orientacyjnych w dedykowanych wgłębieniach.

9.3.5 Roboty rozbiórkowe sieci wodociągowych i kanalizacyjnych

Sieci przeznaczone do wyłączenia z eksploatacji w wyniku przebudowy należy zlikwidować poprzez wydobycie z ziemi.

Przed przystąpieniem do przebudowy należy ustalić ze ZWiK Sp. z o.o. miejsce składowania likwidowanych rurociągów, uzbrojenia i obiektów.

Zdemontowaną armaturę wodociągową i kanalizacyjną należy zwrócić do ZWiK Sp. z o.o. wraz z pisemnym potwierdzeniem ich ilości.

Wyłączenie z eksploatacji sieci prowadzić pod nadzorem przedstawiciela ZWiK Sp. z o.o..

W przypadku stwierdzenia występowania sieci azbestowo-cementowych w ramach likwidacji należy postępować zgodnie z obowiązującymi aktami prawa regulującymi procedury, postępowanie oraz wymagania stawiane uprawnionym wykonawcom przy likwidowaniu przewodów zawierających azbest.

9.4 Uzbrojenie wod-kan istniejące pozostawione do użytkowania

Włazy studni istniejących kanalizacji sanitarnej i deszczowej oraz skrzynki zasuw wodociągowych należy wyregulować do poziomu projektowanej niwelety z zastosowaniem pierścieni dystansowych z poliuretanu lub betonowych.

10. ROBOTY ZIEMNE

Po komisyjnym przekazaniu placu budowy można rozpocząć roboty ziemne. Roboty ziemne należy wykonać ręcznie lub mechanicznie przy kontroli miejsca prowadzonych prac. Wykopy należy wykonywać z właściwym zabezpieczeniem. Minimalna szerokość wykopu winna wynosić 20cm+dn. W miejscach połączeń wykonywanych w wykopie należy wykop poszerzyć do min. 60cm, dla wszystkich średnic. Po wykonaniu wykopu dno wykopu należy dokładnie oczyścić z kamieni, korzeni i podobnych części stałych oraz zniwelować. Następnie należy wykonać odpowiednią podsypkę o grubości min. 20cm. Materiał na podsypkę nie powinien zawierać cząstek o wymiarach powyżej 1,50mm (piasek przesiać), być zmrożony, zawierać ostrych kamieni lub innych materiałów. Decyzję o rodzaju podsypki i obsypki należy każdorazowo podejmować po wykonaniu wykopu i stwierdzeniu przydatności gruntu rodzimego. Po oczyszczeniu i wyrównaniu dna wykopu i po wykonaniu podsypki piaskowej należy ułożyć przewód. 20 cm nad przewodem wodociągowym należy ułożyć niebieską taśmę (lub siatkę) ostrzegawczą o szerokości. min 0,20m z zatopioną wkładką z zamocowaniem jej do skrzynek wodociągowych. Przed zasypaniem wykopów należy zgłosić przedstawicielowi gestora odbiór ułożenia kanalizacji i wodociągu.

11. UWAGI KOŃCOWE

- Każdy stosowany materiał, wyrób i preparat, w tym dezynfekcyjny, użyty w instalacjach i urządzeniach służących do uzdatniania i przesyłania wody, powinien uzyskać zgodę właściwego Państwowego powiatowego inspektora sanitarnego
- Na trasie sieci i przyłączy nie wolno lokalizować żadnych obiektów stałych ani składowisk
- Zlikwidować istniejący wodociąg poprzez demontaż trójnika i połączenie sieci w ul. Skłodowskiej

UWAGI:

1. Na istniejących kablach energetycznych i telekomunikacyjnych w miejscach skrzyżowań z projektowaną siecią należy zamontować rury osłonowe dwudzielne PVC
2. W miejscach gdzie znajdują się istniejące drzewa nie przewidziane do wycięcia należy je zabezpieczyć i wykonywać jedynie roboty ręczne z zachowaniem dużej ostrożności.
3. W miejscach kolizji z istniejącym uzbrojeniem podziemnym wykopy wykonać ręcznie.
4. Roboty montażowe sieci oraz prób należy wykonać zgodnie z „Warunkami technicznymi wykonania i odbioru i sieci kanalizacyjnych zeszyt 9 wyd. COBRTI INSTAL 2001”.
5. Mijania poszczególnych urządzeń i sieci dokonać w obecności ich przedstawicieli.
6. Przed zasypaniem sieci wykonać geodezyjną inwentaryzację powykonawczą.
7. Po montażu, wykonaniu prób i inwentaryzacji przez Zakład Geodezji rurociągi należy zasypać ręcznie do wysokości ok. 50 cm ponad wierzch rury a dalej mechanicznie.
8. Całość robót wykonać zgodnie z „Wytycznymi wykonania i odbioru robót budowlano – montażowych cz. II Instalacje Sanitarne i przemysłowe” oraz wykopy prace ziemne cz.I i zgodnie z warunkami-Rozporządzenie Ministra Infrastruktury z dnia 12 kwietnia 2002 w sprawie warunków technicznych, jakim powinny odpowiadać budynki i ich usytuowanie (D.U. 02.75.690 z p.zm.)
9. Prowadzenie trasy i rozmieszczenie wg. części graficznej opracowania.

Opracował

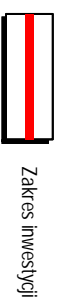
mgr inż. Bartosz Szewczyk

B. CZĘŚĆ RYSUNKOWA

Rys. 1.0	Plan orientacyjny	
Rys. 2.0	Projekt zagospodarowania terenu	1:500
Rys. 3.0	Profil sieci kanalizacji deszczowej	1:100/500
Rys. 4.0	Profil sieci kanalizacji sanitarnej	1:100/500
Rys. 5.1-5.2	Profil sieci wodociągowej	1:100/500
Rys. 6.1-6.3	Szczegóły rysunkowe	



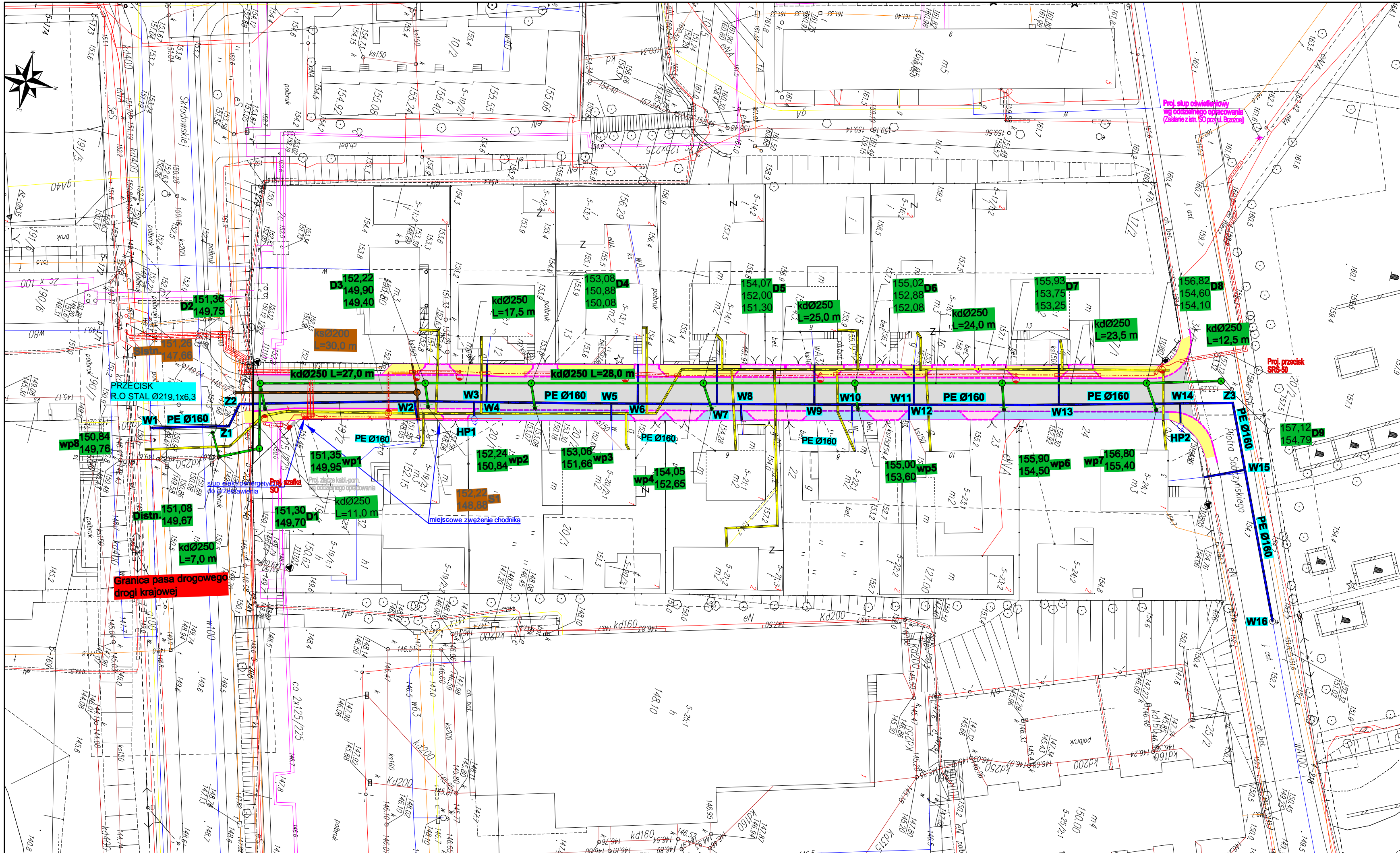
Legenda



Zakres inwestycji

<p>BPT Sp. z o.o. Bartąg, ul. Tęczowy Las 2b/77 10-687 Olsztyn</p>	
<p>Zamawiający: Gmina Miasto Mrągowo ul. Królewiecka 60A 11-700 Mrągowo</p>	
<p>Nazwa zadania: Przebudowa ulicy Konopnickiej w Mrągowie wraz z odwodnieniem i oświetleniem terenu</p>	
<p>Tytuł rysunku: Projekt zagospodarowania terenu</p>	
<p>Projektant : mgr inż. Bartosz Szewczyk br. sanitarna</p>	<p>mgr inż. Bartosz Szewczyk upr. nr WAM/0023/POOS/08</p>
<p>Stawdzający : br. sanitarna</p>	<p>mgr inż. Grzegorz Kowalewski upr. nr WAM/0022/POOS/08</p>
<p>Data: 03.2018 r.</p>	<p>Skala: N/S</p>
<p>Nr rysunku: 1.0</p>	





Legenda

	projektowana sieć wodociągowa
	projektowana hydrant ppoż.
	projektowana sieć kanalizacji deszczowej
	projektowana sieć kanalizacji sanitarnej
	projektowana sieć gazowa wg odrębnego opracowania
	istniejąca kanalizacja deszczowa
	istniejąca kanalizacja sanitarna
	istniejąca sieć wodociągowa
	istniejąca sieć gazowa
	istniejąca sieć elektroenergetyczna
	istniejąca sieć teletechniczna

BPT Sp. z o.o.
 Bartąg, ul. Tęczowy Las 2b/77
 10-687 Olsztyn

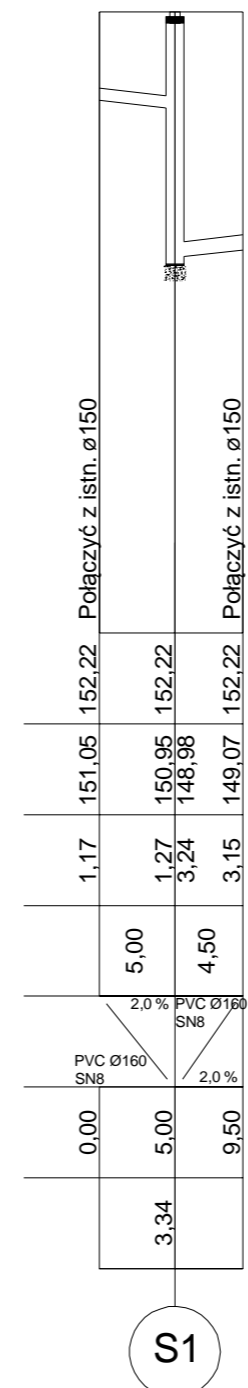
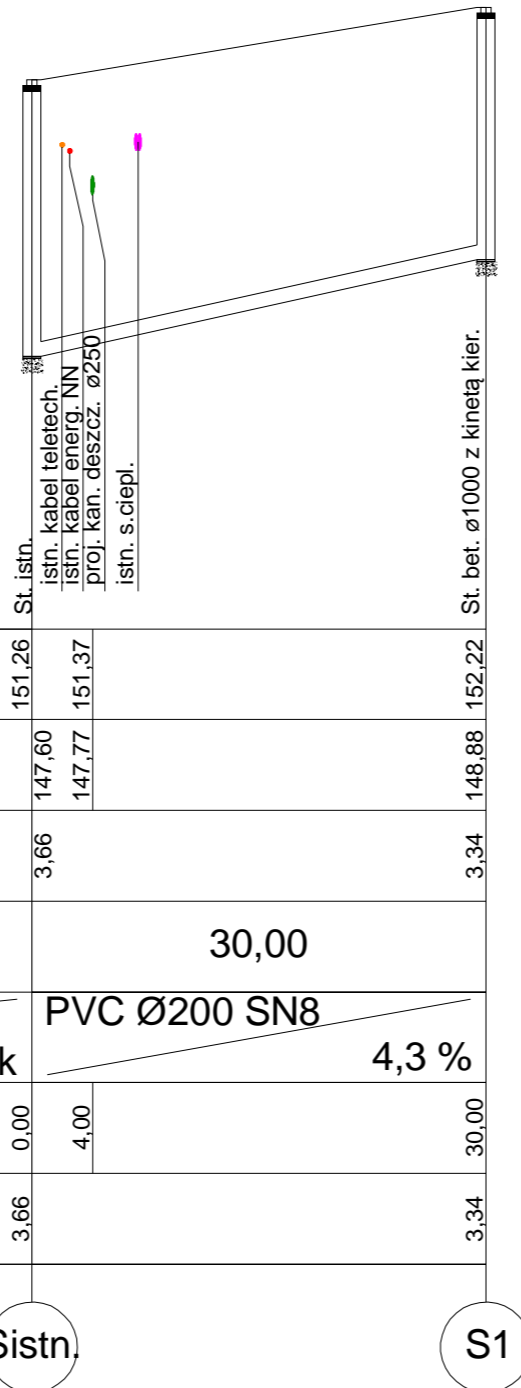
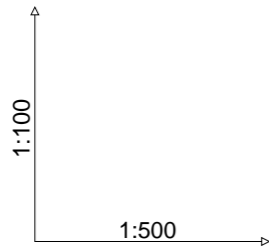
Zamawiający:
 Gmina Miasto Mrągowo
 ul. Królewicka 60A
 11-700 Mrągowo



Nazwa zadania:
 Przebudowa ulicy Konopnickiej w Mrągowie wraz z odwodnieniem i oświetleniem terenu

Tytuł rysunku: Projekt zagospodarowania terenu

Projektant : br. sanitarna	mgr inż. Bartosz Szewczyk upr. nr WAM/0023/POOS/08	
Sprawdzający : br. sanitarna	mgr inż. Grzegorz Kowalewski upr. nr WAM/0022/POOS/08	
Data: 03.2018 r.	Skala: 1:500	Nr rysunku: 2.0



Poziom porównawczy 144,00 m n.p.m.

Rzędna terenu projektowanego	151,26	151,37	152,22
Rzędna dna kanału	147,60	147,77	148,88
Zagłębienie dna kanału [m]	3,66		3,34
Odległości [m]		30,00	
Średnice, materiał	PVC Ø200 SN8		
	Spadek 4,3 %		
Długość trasy [m]	0,00	4,00	30,00
Zagłębienie dna studzienki	3,66		3,34

BPT Sp. z o.o.
 Bartąg, ul. Tęczowy Las 2b/77
 10-687 Olsztyn

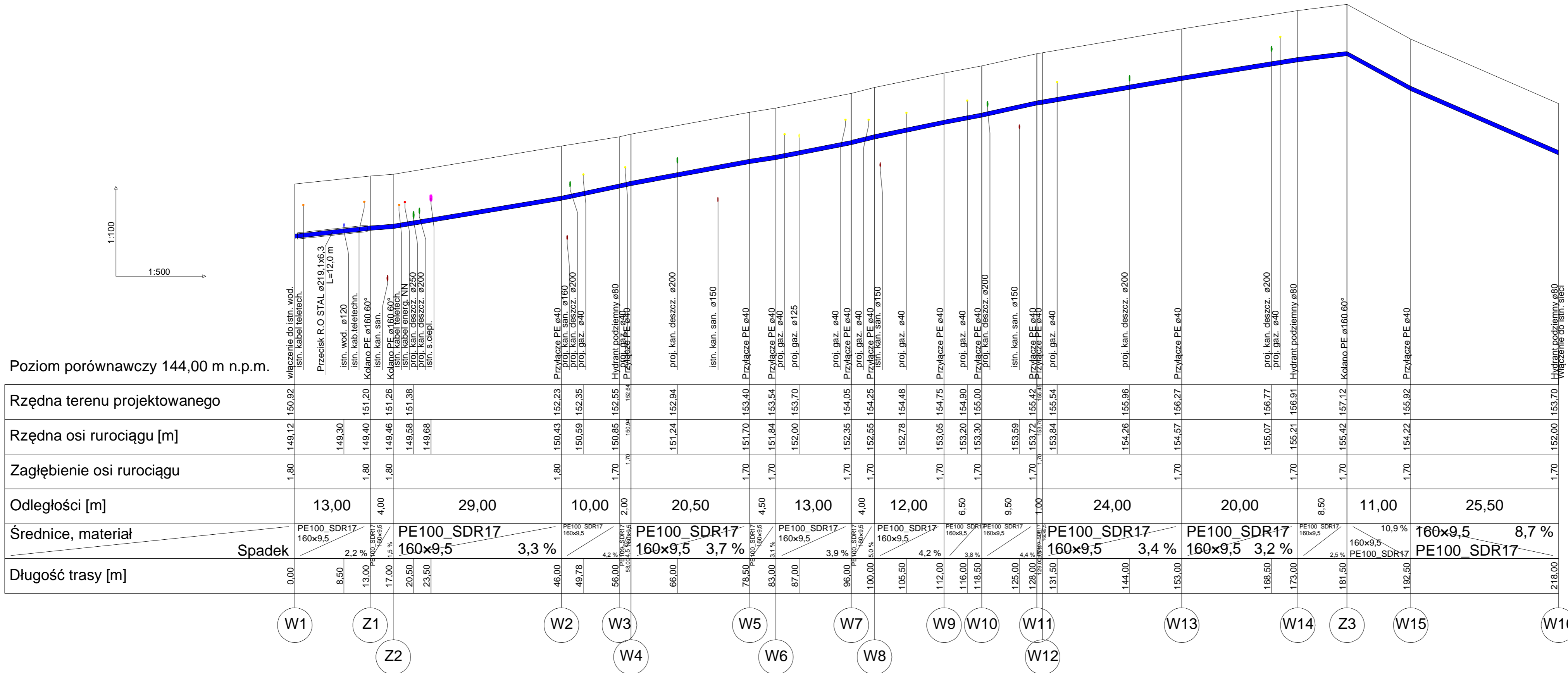
Zamawiający:
 Gmina Miasto Mrągowo
 ul. Królewiecka 60A
 11-700 Mrągowo



Nazwa zadania:
 Przebudowa ulicy Konopnickiej w Mrągowie wraz z odwodnieniem i oświetleniem terenu

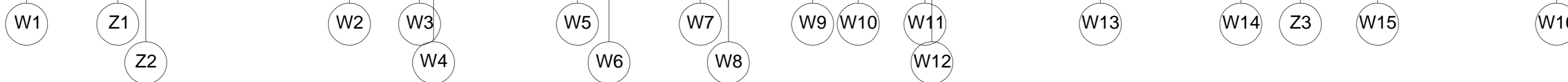
Tytuł rysunku: Profil podłużny - kanalizacja sanitarna

Projektant : br. sanitarna	mgr inż. Bartosz Szewczyk upr. nr WAM/0023/POOS/08	
Sprawdzający : br. sanitarna	mgr inż. Grzegorz Kowalewski upr. nr WAM/0022/POOS/08	
Data: 03 2018 r	Skala: 1:100/500	Nr rysunku: 4.0



Poziom porównawczy 144,00 m n.p.m.

Rzędna terenu projektowanego	150,92	150,92	151,20	151,26	152,23	152,35	152,55	152,94	153,40	153,54	153,70	154,05	154,25	154,48	154,75	154,90	155,00	155,42	155,54	155,96	156,27	156,91	157,12	155,92	153,70				
Rzędna osi rurociągu [m]	149,12	149,30	149,40	149,46	149,58	149,68	150,43	150,59	151,24	151,70	151,84	152,00	152,35	152,55	152,78	153,00	153,30	153,72	153,84	154,26	154,57	155,07	155,21	155,42	154,22	152,00			
Zagłębienie osi rurociągu	1,80	1,80	1,80	1,80	1,70	1,70	1,70	1,70	1,70	1,70	1,70	1,70	1,70	1,70	1,70	1,70	1,70	1,70	1,70	1,70	1,70	1,70	1,70	1,70	1,70	1,70			
Odległości [m]		13,00	4,00	29,00	10,00	2,00	20,50	4,50	13,00	4,00	12,00	6,50	9,50	1,00	24,00	20,00	8,50	11,00	25,50										
Średnice, materiał		PE100_SDR17 160x9,5	PE100_SDR17 160x9,5	PE100_SDR17 160x9,5	PE100_SDR17 160x9,5	PE100_SDR17 160x9,5	PE100_SDR17 160x9,5	PE100_SDR17 160x9,5	PE100_SDR17 160x9,5	PE100_SDR17 160x9,5	PE100_SDR17 160x9,5	PE100_SDR17 160x9,5	PE100_SDR17 160x9,5	PE100_SDR17 160x9,5	PE100_SDR17 160x9,5	PE100_SDR17 160x9,5	PE100_SDR17 160x9,5	PE100_SDR17 160x9,5	PE100_SDR17 160x9,5	PE100_SDR17 160x9,5	PE100_SDR17 160x9,5	PE100_SDR17 160x9,5	PE100_SDR17 160x9,5	PE100_SDR17 160x9,5	PE100_SDR17 160x9,5	PE100_SDR17 160x9,5			
Spadek		2,2 %	1,5 %	3,3 %	4,2 %	3,7 %	3,1 %	3,9 %	5,0 %	4,2 %	3,8 %	4,4 %	2,5 %	3,4 %	3,2 %	2,5 %	10,9 %	8,7 %											
Długość trasy [m]	0,00	8,50	13,00	17,00	20,50	23,50	46,00	49,78	56,00	66,00	78,50	83,00	87,00	96,00	100,00	105,50	112,00	116,00	118,50	125,00	128,00	131,50	144,00	153,00	168,50	173,00	181,50	192,50	218,00



BPT Sp. z o.o.
Bartąg, ul. Tęczowy Las 2b/77
10-687 Olsztyn

Zamawiający:
Gmina Miasto Mrągowo
ul. Królewiecka 60A
11-700 Mrągowo



Nazwa zadania:
Przebudowa ulicy Konopnickiej w Mrągowie wraz z odwodnieniem i oświetleniem terenu

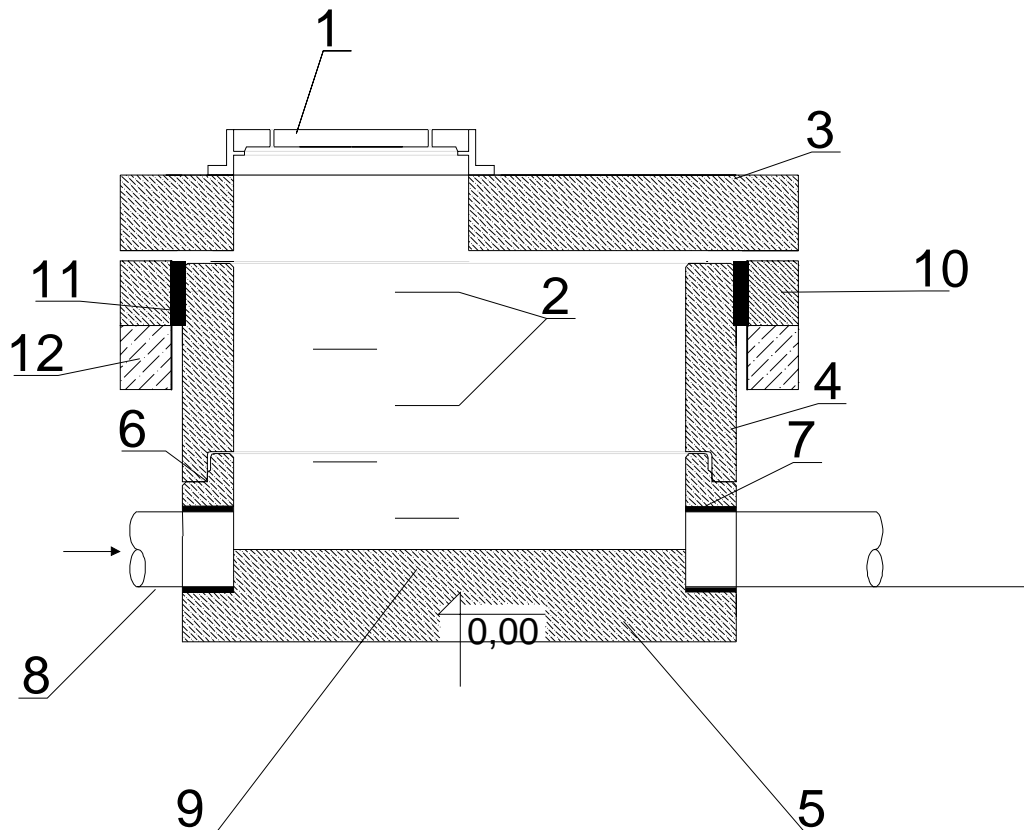
Tytuł rysunku: Profil podłużny - sieć wodociągowa

Projektant : mgr inż. Bartosz Szewczyk
br. sanitarna upr. nr WAM/0023/POOS/08

Sprawdzający : mgr inż. Grzegorz Kowalewski
br. sanitarna upr. nr WAM/0022/POOS/08

Data: 03 2018 r. Skala: 1:100/500 Nr rysunku: 5.1

STUDNIA Z KINETĄ KIERUNKOWĄ



1. WŁAZ KANAŁOWY Z ŻELIWA SZAREGO, LUŻNY, WENTYLOWANY DN600
2. STOPNIE ZŁAZOWE
3. PŁYTA POKRYWOWA Z OTWOREM
4. KRĄG
5. PODSTAWA STUDNI
6. USZCZELKA GUMOWA
7. SZCZELNE PRZEJŚCIE PRZEZ ŚCIANĘ DLA TULEJA OCHRONNA ZAMONTOWANA W KRĘGU
8. RURA PRZEWODOWA
9. KINETA KIERUNKOWA $H=3/4d$ DOSTOSOWANA DO WLOTÓW STUDNI WYKONANA FABRYCZNIE W JEDNYM PROCESIE PRODUKCJI
10. PIERŚCIEŃ ODCIĄŻAJĄCY
11. PODBUDOWA BETONOWA
12. TAŚMA IZOLACYJNA PRZYŚCIENNA

BPT Sp. z o.o.
Bartąg, ul. Tęczowy Las 2b/77
10-687 Olsztyn

Zamawiający:
Gmina Miasto Mrągowo
ul. Królewiecka 60A
11-700 Mrągowo



Nazwa zadania:
Przebudowa ulicy Konopnickiej w Mrągowie wraz z odwodnieniem i oświetleniem terenu

Tytuł rysunku: Studnia rewizyjna

Projektant : mgr inż. Bartosz Szewczyk
br. sanitarna upr. nr WAM/0023/POOS/08

Sprawdzający : mgr inż. Grzegorz Kowalewski
br. sanitarna upr. nr WAM/0022/POOS/08

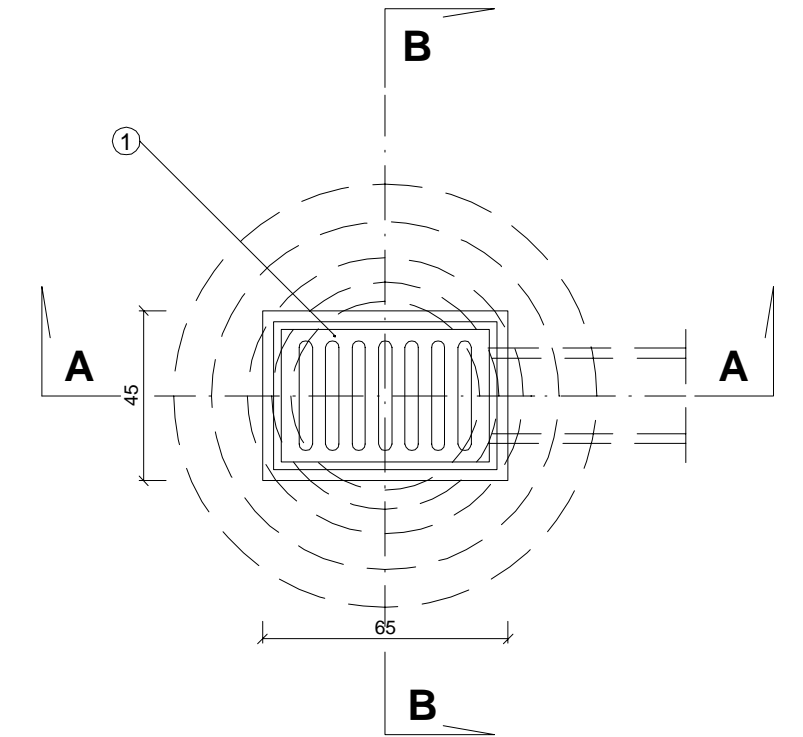
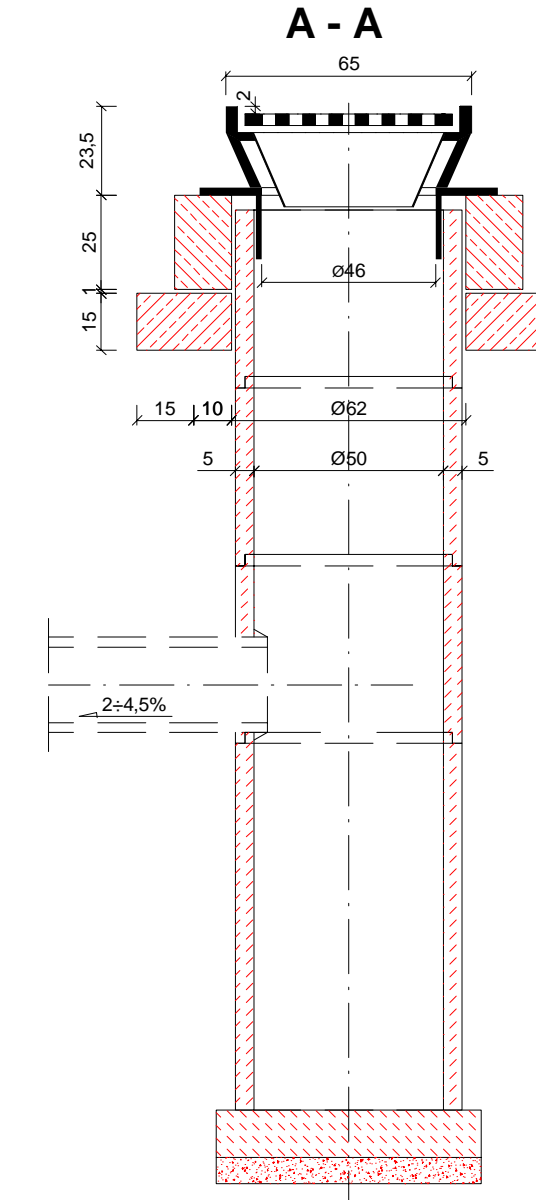
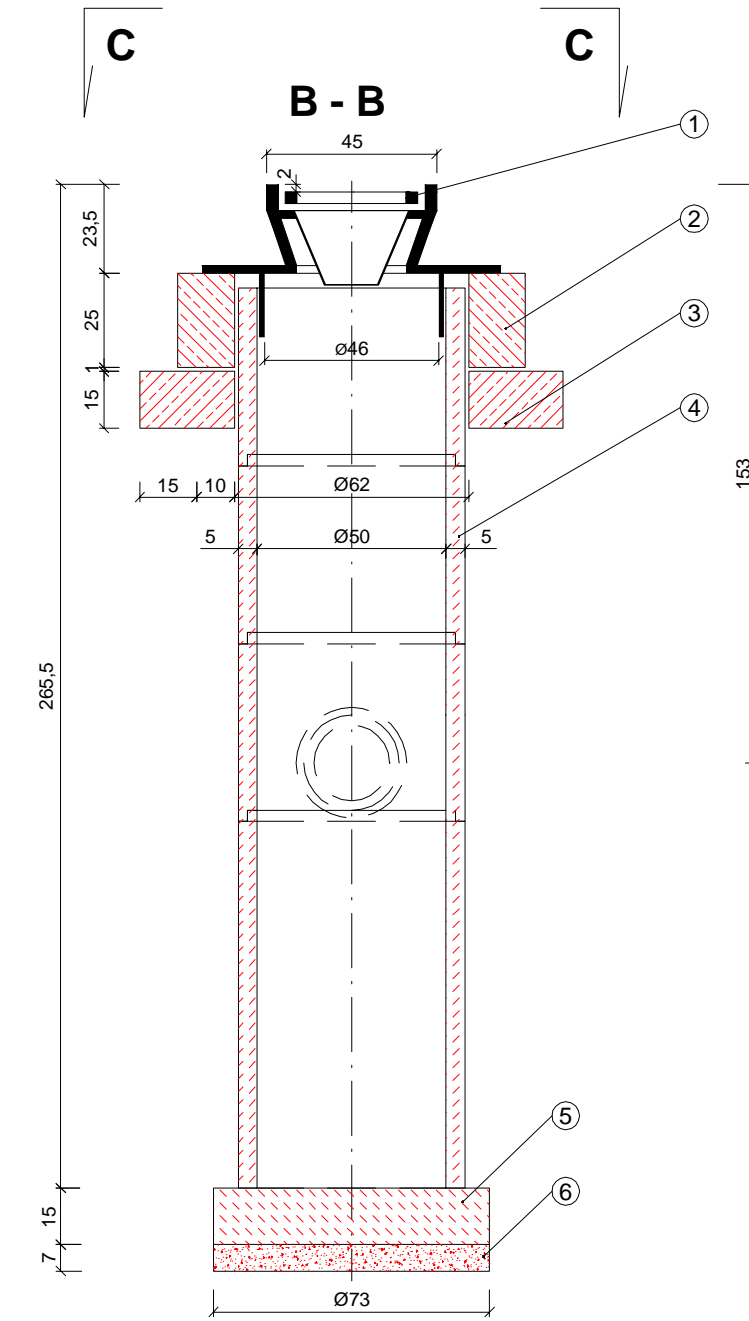
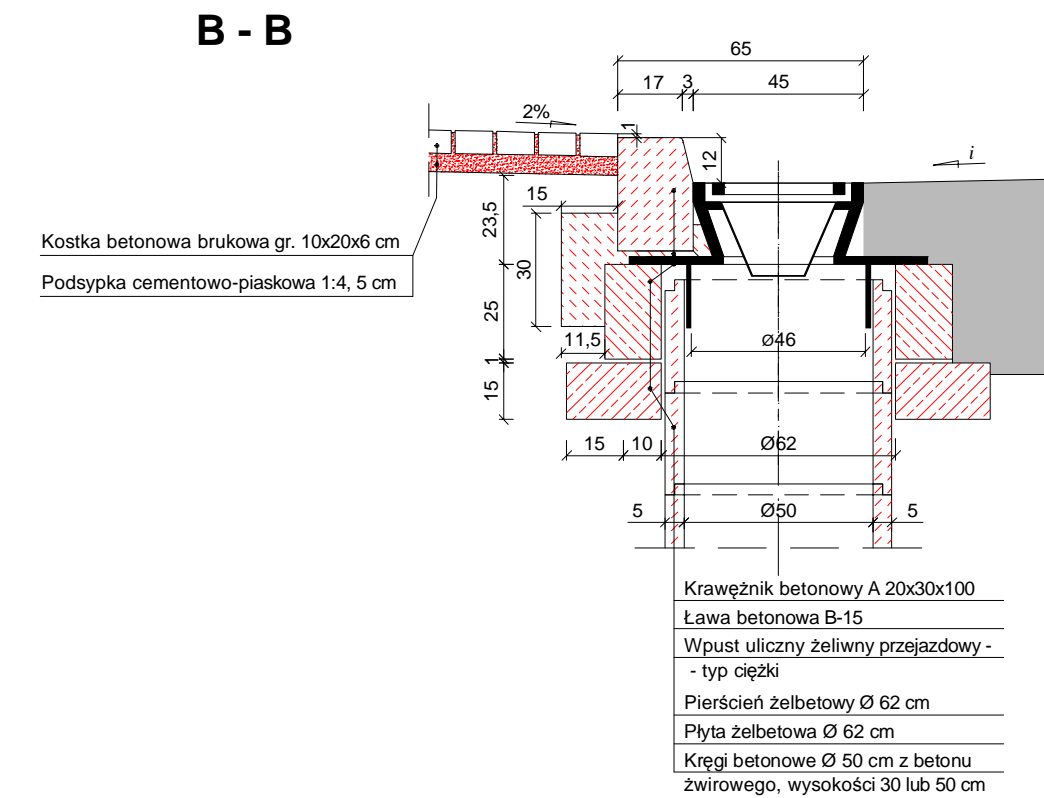
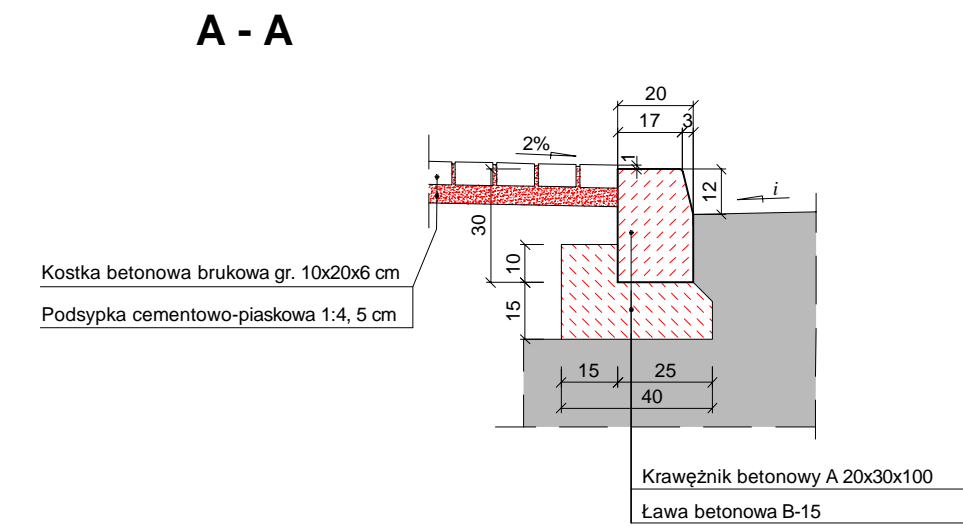
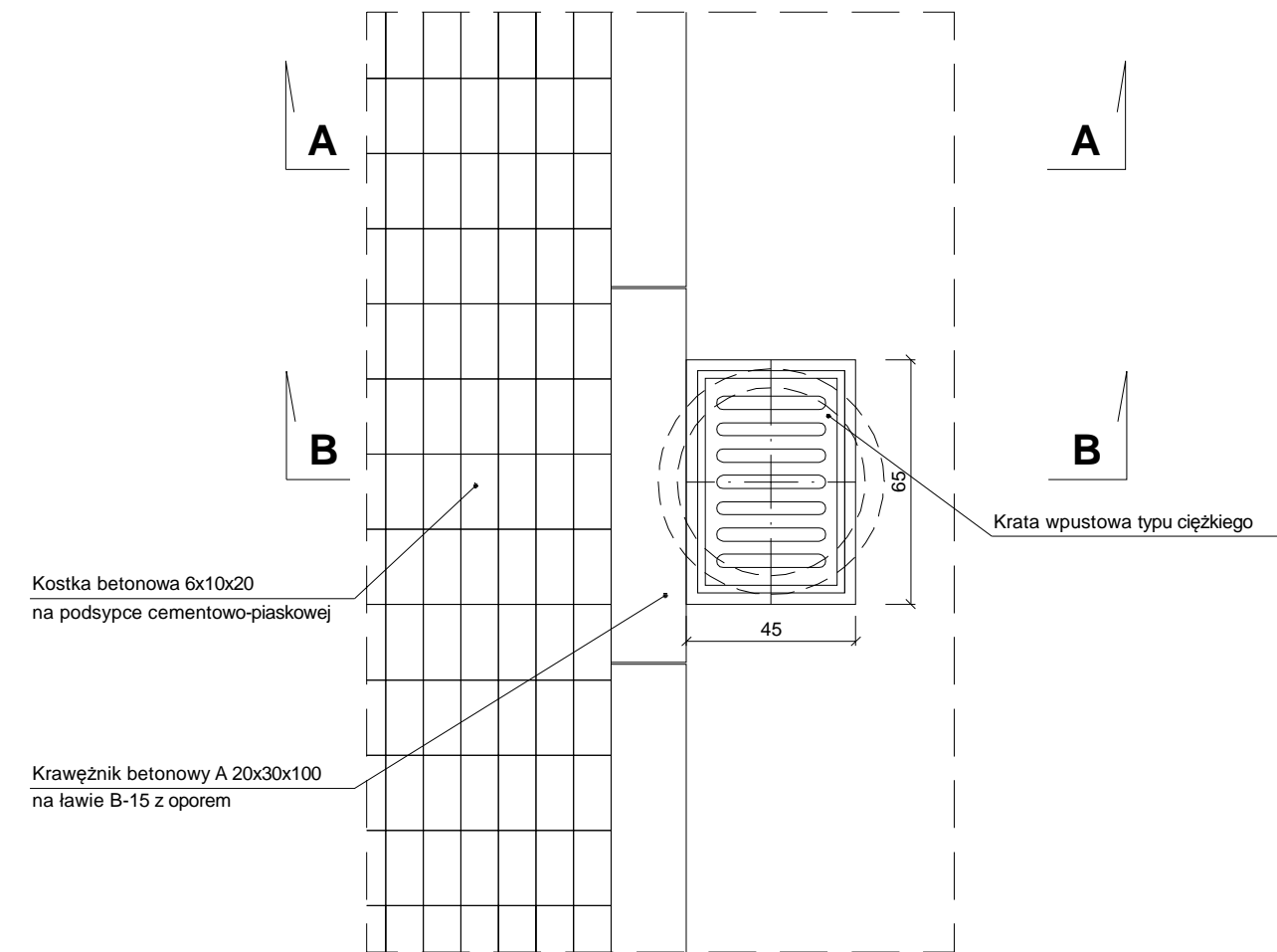
Data:
03.2018 r.

Skala:
n/s

Nr rysunku:
6.1

WPUST PRZY KRAWĘŻNIKU

Studzienka ściekowa w pasie ruchu



1. Wpust uliczny żeliwny przejazdowy typ ciężki
2. Pierścień żelbetowy Ø 62 cm z betonu wibrowanego
3. Płyta żelbetowa Ø 62 cm z betonu wibrowanego
4. Kęgi betonowe Ø 50 cm z betonu żwirowego, wysokości 30 lub 50 cm
5. Płyta fundamentowa grubości 15 cm
6. Podsypka z tłucznia lub żwiru grubości 7 cm

BPT Sp. z o.o.
Bartąg, ul. Tęczowy Las 2b/77
10-687 Olsztyn

Zamawiający:
Gmina Miasto Mrągowo
ul. Królewicka 60A
11-700 Mrągowo

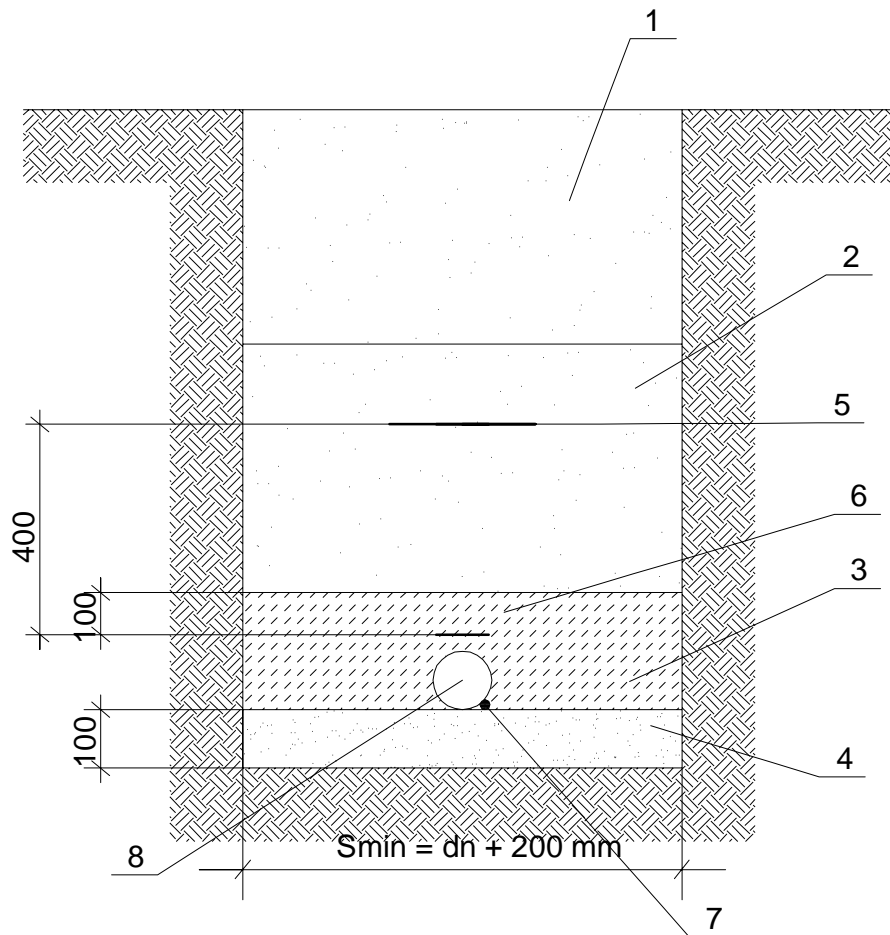


Nazwa zadania:
Przebudowa ulicy Konopnickiej w Mrągowie wraz
z odwodnieniem i oświetleniem terenu

Tytuł rysunku: Studnia wpustowa

Projektant :	mgr inż. Bartosz Szewczyk	
br. sanitarna	upr. nr WAM/0023/POOS/08	
Sprawdzający :	mgr inż. Grzegorz Kowalewski	
br. sanitarna	upr. nr WAM/0022/POOS/08	
Data:	Skala:	Nr rysunku:
03.2018 r.	n/s	6.2

Przekrój wykopu pod rurociąg



- 1 - warstwa nawierzchniowa
- 2 - zasyp gruntem rodzimym lub piaskiem
- 3 - ochronna warstwa piasku
- nasypka grub. min. 10 cm
- 4 - warstwa wyrównawcza z piasku
- podsypka grub. min. 10 cm
- 5 - taśma ostrzegawczo-lokalizacyjna perforowana niebieska z PE szer. 20 cm
dla rurociągów do 160 mm włącznie, szer. 30 cm dla rurociągu
powyżej 160 mm z wtopioną wkładką metalizowaną
- 7 - wodociąg lub przyłącze wodociągowe

Uwaga! w miejscu połączeń wykonywanych w wykopie należy go poszerzyć do min 60 cm + d przewodu.

Głębokość posadowienia taśmy ostrzegawczej:

- 40 cm - teren zabudowany,
- 60 cm - teren niezabudowany

BPT Sp. z o.o.
Bartąg, ul. Tęczowy Las 2b/77
10-687 Olsztyn

Zamawiający:
Gmina Miasto Mrągowo
ul. Królewiecka 60A
11-700 Mrągowo



Nazwa zadania:
Przebudowa ulicy Konopnickiej w Mrągowie wraz
z odwodnieniem i oświetleniem terenu

Tytuł rysunku: Przekrój wykopu

Projektant : mgr inż. Bartosz Szewczyk
br. sanitarna upr. nr WAM/0023/POOS/08

Sprawdzający : mgr inż. Grzegorz Kowalewski
br. sanitarna upr. nr WAM/0022/POOS/08

Data:
2022

Skala:

Nr rysunku: